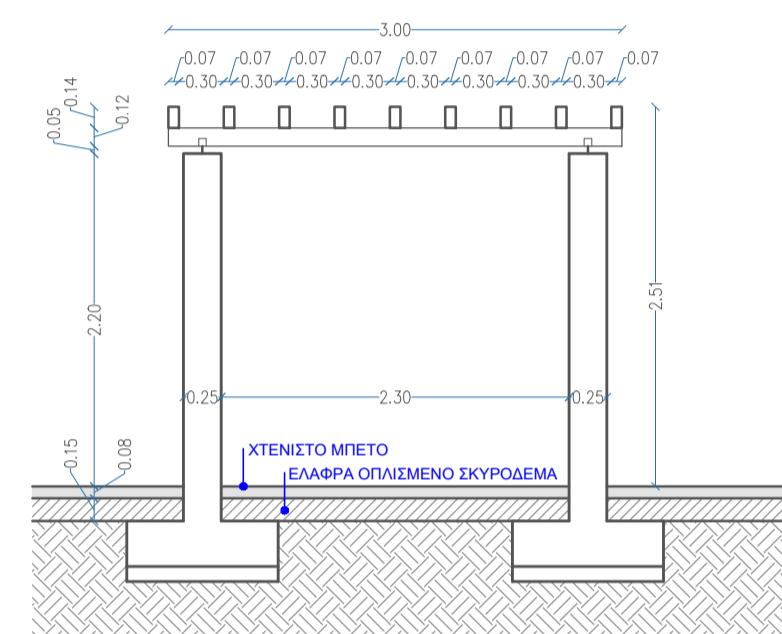
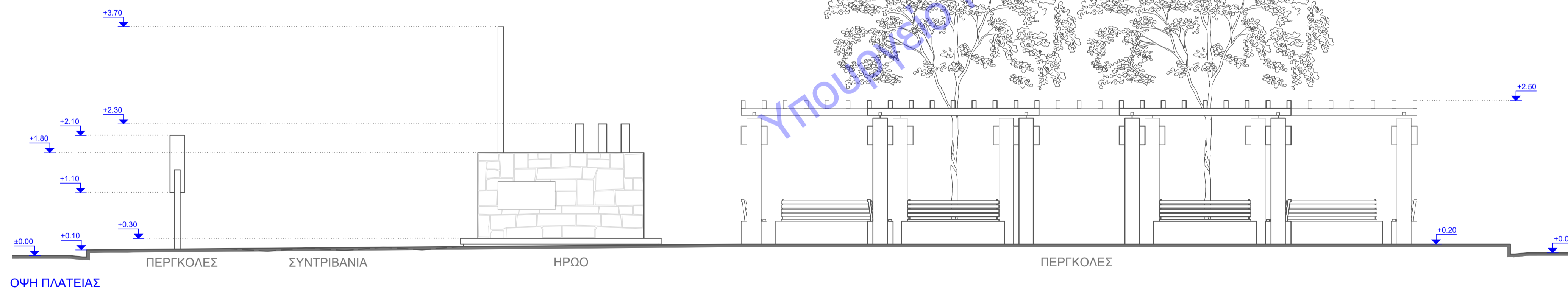
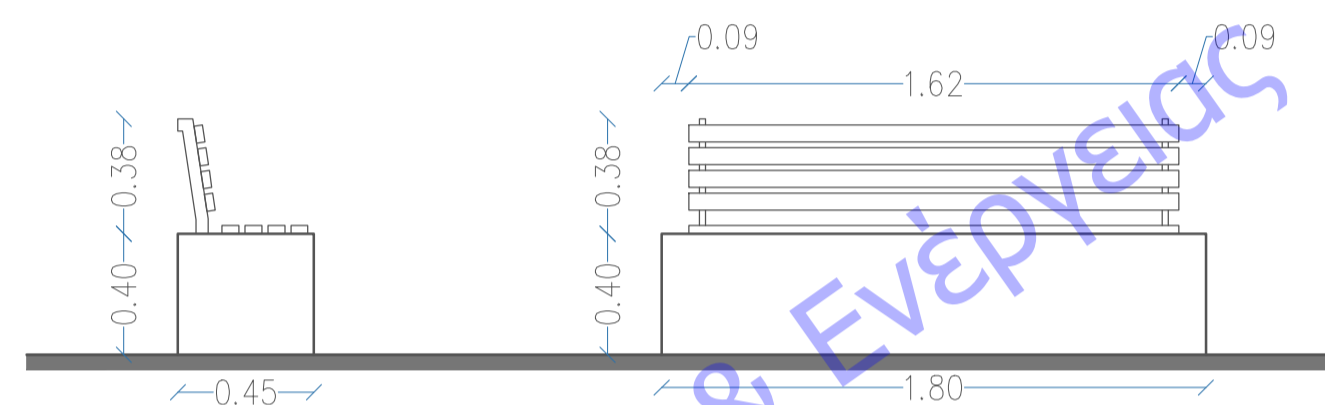


ΛΕΠΤΟΜΕΡΕΙΑ ΠΕΡΓΚΟΛΑΣ



ΛΕΠΤΟΜΕΡΕΙΑ ΠΑΓΚΑΚΙΟΥ, ΚΛ. 1:25



ΟΨΗ ΠΛΑΤΕΙΑΣ

**ΕΡΓΟΔΟΤΗΣ :**  
 ΔΗΜΟΣ ΑΡΡΙΑΝΩΝ - ΦΙΛΛΥΡΑΣ

**ΕΙΔΟΣ ΕΡΓΟΥ :**  
 ΑΙΣΘΗΤΙΚΗ, ΛΕΙΤΟΥΡΓΙΚΗ ΚΑΙ ΠΕΡΙΒΑΛΛΟΝΤΙΚΗ ΑΝΑΠΛΑΣΗ ΚΟΙΝΟΧΡΗΣΤΩΝ ΧΩΡΩΝ ΤΗΣ ΚΕΝΤΡΙΚΗΣ ΠΛΑΤΕΙΑΣ ΤΟΥ ΟΙΚΙΣΜΟΥ ΑΡΡΙΑΝΩΝ ΤΟΥ ΔΗΜΟΥ ΑΡΡΙΑΝΩΝ ΦΙΛΛΥΡΑΣ

**ΘΕΣΗ :**  
 ΚΕΝΤΡΙΚΗ ΠΛΑΤΕΙΑ ΤΟΥ ΟΙΚΙΣΜΟΥ ΑΡΡΙΑΝΩΝ ΤΗΣ Π.Ε. ΡΟΔΟΠΗΣ

<b>ΘΕΜΑ ΣΧΕΔΙΟΥ :</b>	<b>ΚΛΙΜΑΚΑ :</b> <b>1:50</b>
<b>ΟΨΗ - ΛΕΠΤΟΜΕΡΕΙΕΣ</b>	<b>ΑΡΙΘ. ΣΧΕΔΙΟΥ :</b> <b>A.02</b>

**ΜΕΛΕΤΗΤΕΣ :**  
 ΧΑΜΖΑ ΜΕΜΕΤ ΕΜΙΝ ΑΡΧΙΤΕΚΤΩΝ ΜΗΧΑΝΙΚΟΣ


**ΧΡΟΝΟΣ ΜΕΛΕΤΗΣ :** ΔΕΚΕΜΒΡΙΟΣ 2020

**ΘΕΩΡΗΣΕΙΣ ΥΠΗΡΕΣΙΑΣ**  
 Ο αναπληρωτής Προϊστάμενος του Τμήματος Τεχνικών Έργων, Η/Μ έργων και Συγκοινωνιών, Υδρευσης /Αποχέτευσης



Ευάγγελος Καραολάνης  
 Ηλεκτρολόγος Μηχανικός Τ.Ε.

**ΣΦΡΑΓΙΔΑ-ΥΠΟΓΡΑΦΗ**



Μεμέτ Εμίν Χαμζά  
 Αρχιτέκτων Μηχανικός Π.Ε.